

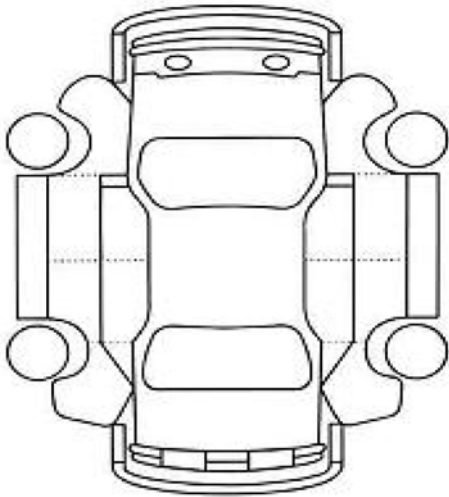
# 無料代車貸渡証

2006年6月の道路交通改正法に伴い運転者が交通違反等の罰則に応じない場合  
車両所有者に責任が課せられる事となりました。よって弊社では無料代車の貸渡にあたりまして  
貸渡事項を承諾して頂きましたお客様に限り無料代車をご用意いたします。

## ■貸渡事項

- 自動車保険に他車運転特約が付帯されていること。  
※詳細は自動車保険約款等をご確認ください。  
※ご利用時にはご加入の保険会社へ必ずご連絡をして頂きます。
- 交通事故等に関わる全責任はご利用者様となります。
- 自動車運転免許証の提示
- 自動車保険証券の提示
- 未成年/免許取得1年未満の方はご利用できません。
- 予約制となります。
- 貸渡中に無料代車に破損等が起きた場合には修理代金をご請求いたします。
- ガソリンは消費した分量を必ず補給して返却して下さい。
- 条件を満たされていても貸渡をお断りする場合があります。

<車両ダメージ>  
表示:キズ× ヘコミ○ 良好A



貸渡日 \_\_\_\_\_

車名 \_\_\_\_\_

走行距離 \_\_\_\_\_ KM

ガソリン量 満 1/4 1/2 3/4

登録番号 \_\_\_\_\_

■マイルドモーター 佐須田徳久  
〒251-0044神奈川県藤沢市辻堂太平台2丁目1番20号  
TEL0466-65-3973 FAX0466-65-3915

私は無料代車貸渡事項を承諾します。

利用者氏名	
利用者住所	
連絡先	
自動車保険会社	
自動車保険会社電話	
自動車保険証券番号	
他車運転特約加入の有無	確認済み
自動車運転免許証番号	